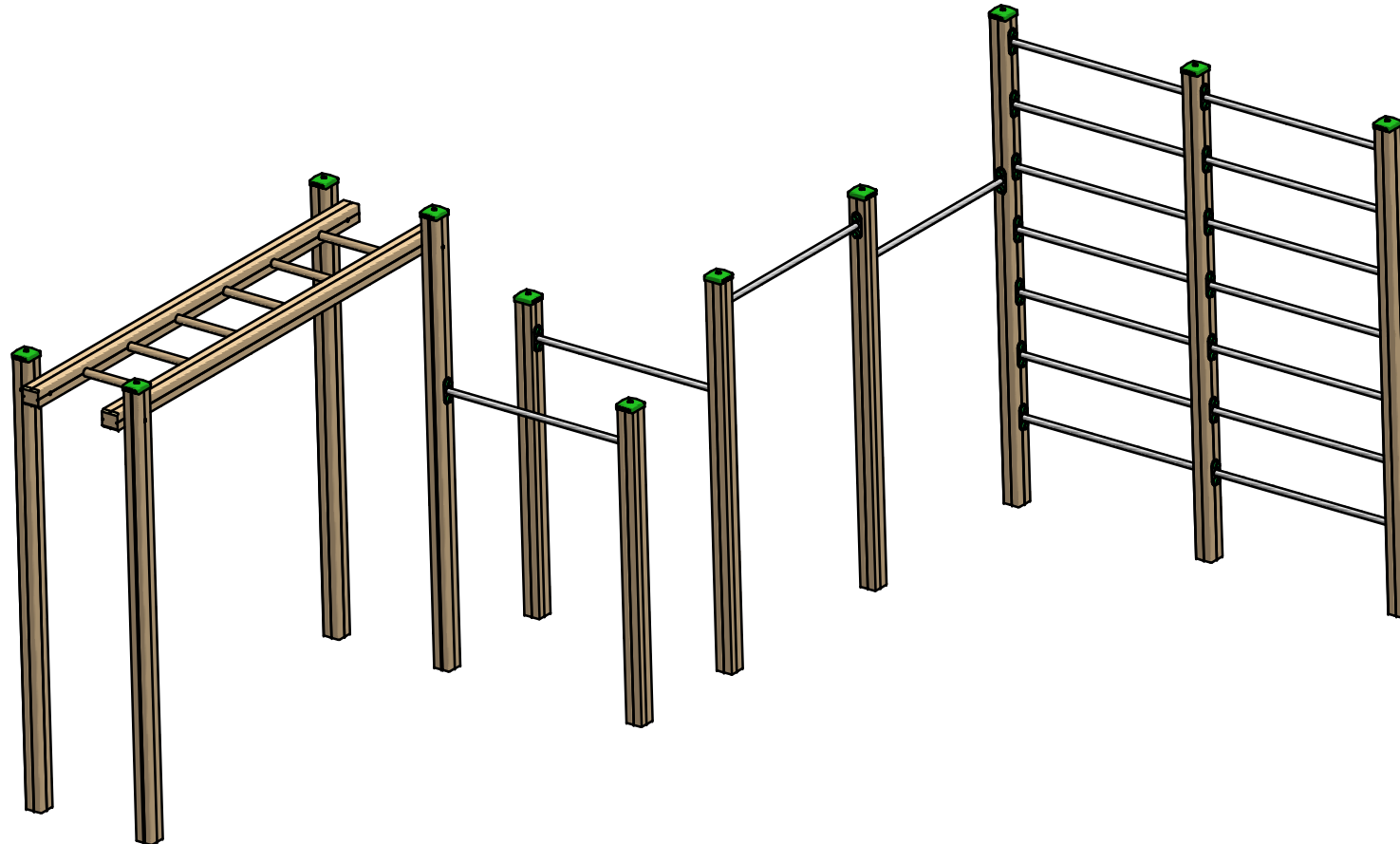


**INSTRUCCIONES DE MONTAJE / ASSEMBLY INSTRUCTIONS / INSTRUCCIONS DE MONTAGE / INSTRUÇÕES DE MONTAGEM****CIRCUITO DEPORTIVO-ESCALA / SPORT CIRCUIT-STAIR / CIRCUIT DE SPORT-SCALE / CIRCUITO ESPORTIVO-ESCALA**

JCIR18

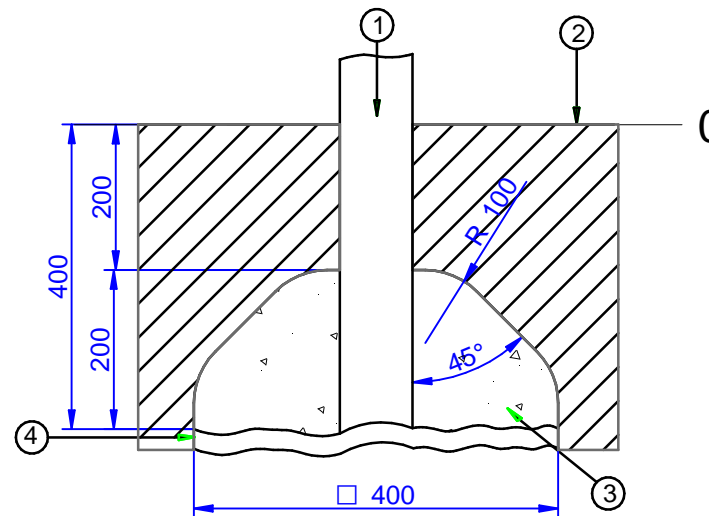



**INSTRUCCIONES DE MONTAJE / ASSEMBLY INSTRUCTIONS / INSTRUCCIONS DE MONTAGE / INSTRUÇÕES DE MONTAGEM**
**CIRCUITO DEPORTIVO-ESCALA / SPORT CIRCUIT-STAIR / CIRCUIT DE SPORT-SCALE / CIRCUITO ESPORTIVO-ESCALA**

JCIR18

**Fijación a tierra / Fix on the floor**  
**Fixation au sol/Fixação ao solo**
**SB**

1. Poste / post / poteau / poste
2. Superficie juego / playing surface / surface de jeu / piso de jogo
3. Cemento / concret / scellement / cimento
4. Capa grave / Grave layer / Sous couche drainante / Camada de cascalho



**Importante:** para el montaje y cimentación del juego son necesarias herramientas empleadas habitualmente en la construcción.

**Important:** for installation and foundation of the game are necessary tools usually employed in the construction.

**Important:** pour le montage et le scellement du jeu prévoir l'outillage de maçonnerie courant.


**Importante:** para a montagem e cimentação do parque são necessárias ferramentas utilizadas habitualmente na construção.



**INSTRUCCIONES DE MONTAJE / ASSEMBLY INSTRUCTIONS / INSTRUCCIONS DE MONTAGE / INSTRUÇÕES DE MONTAGEM**

**CIRCUITO DEPORTIVO-ESCALA / SPORT CIRCUIT-STAIR / CIRCUIT DE SPORT-SCALE / CIRCUITO ESPORTIVO-ESCALA**

JCIR18

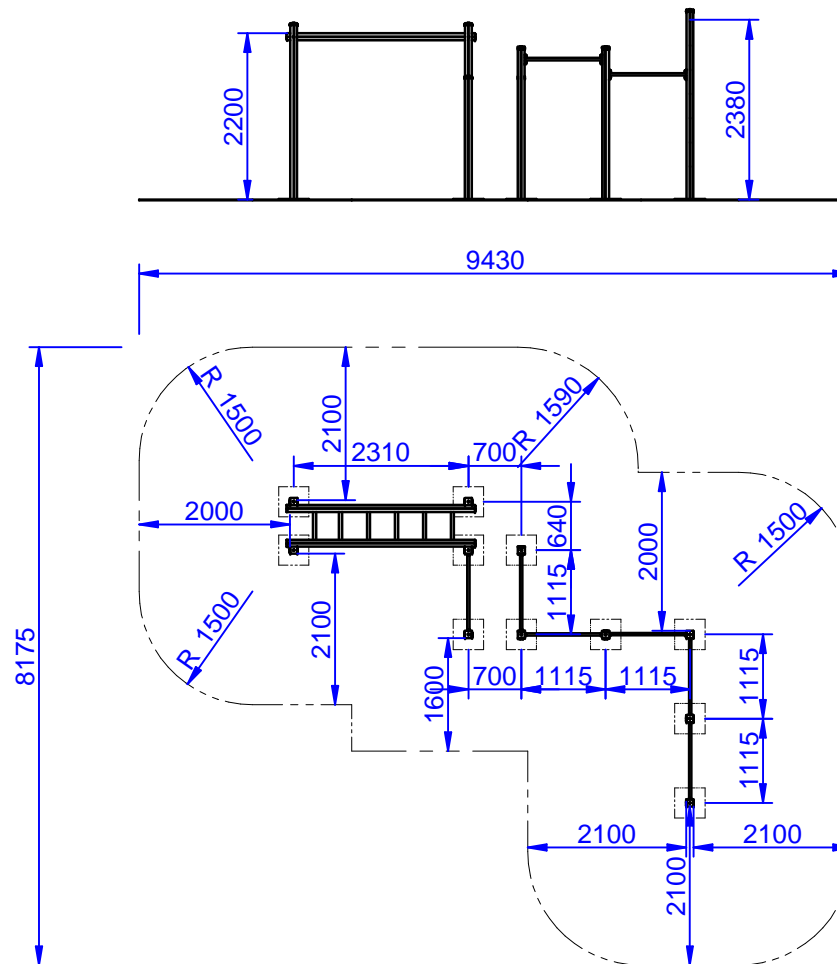

 Zona a excavar  
 Excavation zone  
 Zona a crosse  
 Zona a escavar

Area de seguridad: 52,64 m2  
 Safe area:  
 Superficie de sécurité:  
 Area de segurança:

Altura max. caída:  
 Maximum drop high: 2380 mm  
 Hauteur maximale de la chute:  
 Altura máxima de queda:

Nº usuarios:  
 Number of users: 7  
 Nombre des usagers:  
 Número de usuários:

Edad:  
 Age: +14  
 Âge:  
 Idade:

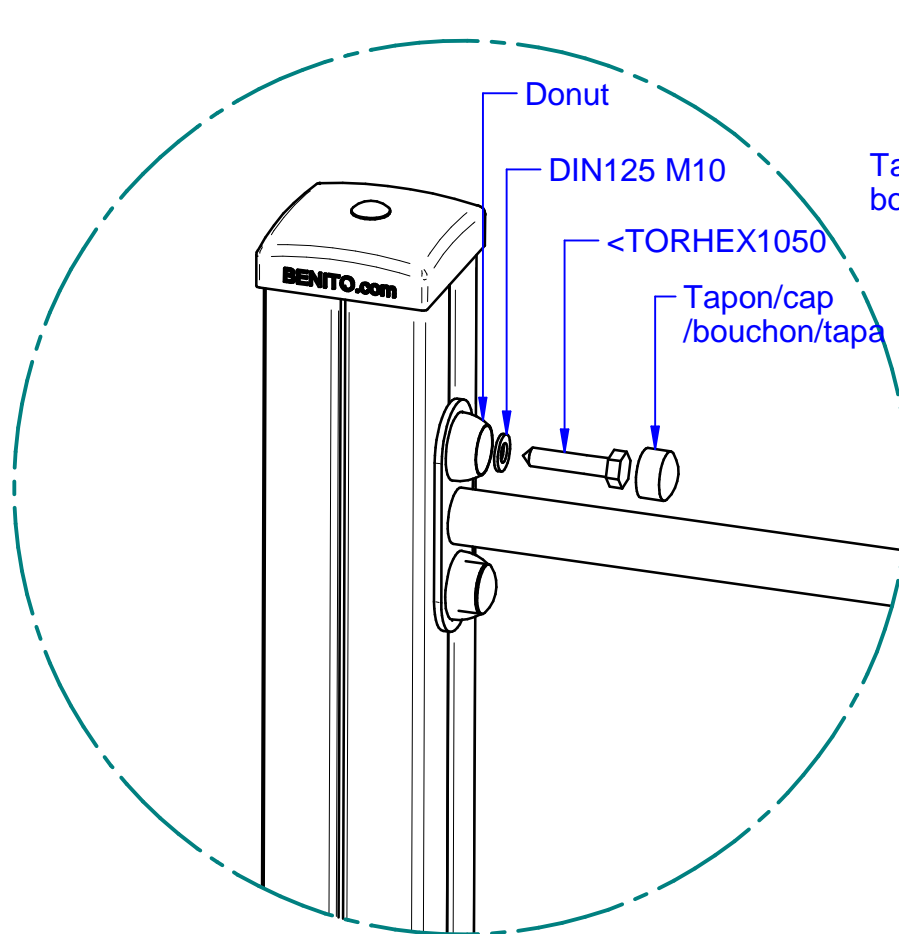




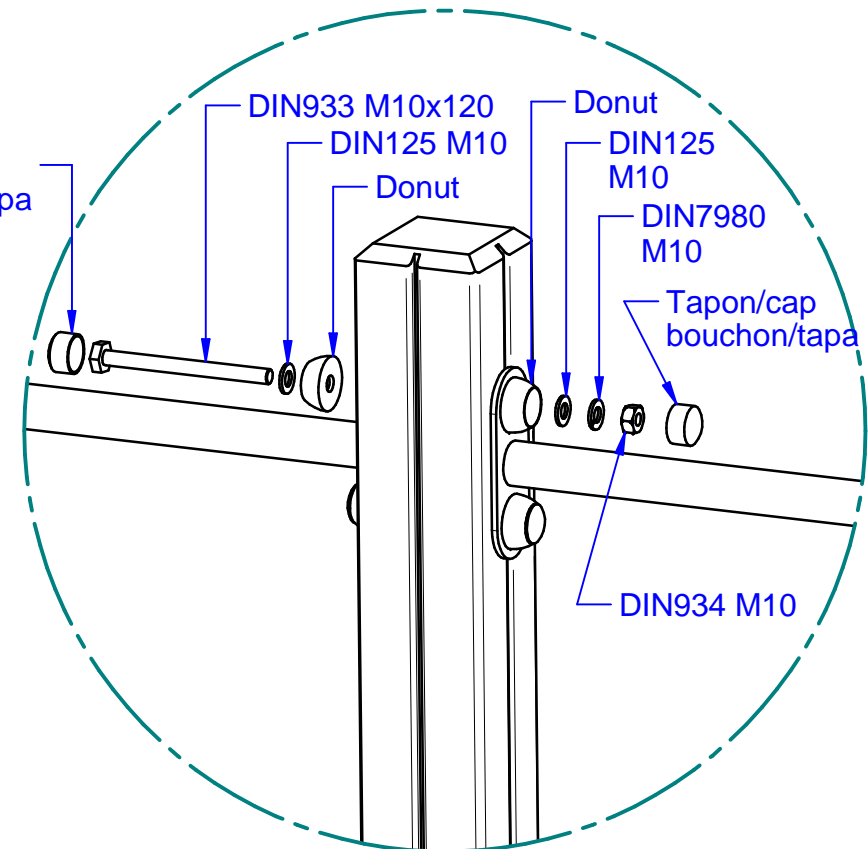
INSTRUCCIONES DE MONTAJE / ASSEMBLY INSTRUCTIONS / INSTRUCCIONS DE MONTAGE / INSTRUÇÕES DE MONTAGEM

CIRCUITO DEPORTIVO-ESCALA / SPORT CIRCUIT-STAIR / CIRCUIT DE SPORT-SCALE / CIRCUITO ESPORTIVO-ESCALA

JCIR18



Tapon/cap  
bouchon/tapa



**INSTRUCCIONES DE MONTAJE / ASSEMBLY INSTRUCTIONS / INSTRUCCIONS DE MONTAGE / INSTRUÇÕES DE MONTAGEM****CIRCUITO DEPORTIVO-ESCALA / SPORT CIRCUIT-STAIR / CIRCUIT DE SPORT-SCALE / CIRCUITO ESPORTIVO-ESCALA**

JCIR18

**INSPECCIÓN PREVIA A SU USO**

- 1.- Comprobar si se han respetado las distancias de seguridad marcadas en el plano adjunto.
- 2.- Limpiar e igualar las áreas de seguridad de las distintas instalaciones de juego.
- 3.- Comprobar los aparatos de juego utilizandolos uno mismo.
- 4.- Comprobar que los tornillos y tuercas estén bien apretados, poniendo mayor atención a aquellos que por la naturaleza del juego son susceptibles de aflojarse.
- 5.- Comprobar si todas las tuercas están debidamente apretadas, y los agujeros cubiertos por tapones.
- 6.- Revisar que los cimientos, se encuentran a la profundidad adecuada (ver la pagina 2).

**INSPECTION AVANT UTILISATION**

- 1.- Vérifier avant tout la liberté de la zone de sécurité telle que décrite au plan joint.
- 2.- Nettoyer et aplanir la zone en vérifiant qu'elle ne se chevauche pas avec celle des autres jeux.
- 3.- Contrôler le bon fonctionnement des jeux en les assaillant vous-même
- 4.- Vérifier le serrage de chaque vis ou boulon avec une attention particulière aux axe de rotation et fixations des pieces en mouvement.
- 5.- Contrôles la présence des rondelles et des capuchons étanches.
- 6.- Vérifiez que les massifs de scellement sont assez profonds: (voir page 2).

**INSPECTION PRIOR TO USE**

- 1.- Check if you have the necessary clearances security marked on the attached map.
- 2.- Clean and level the security areas various gaming facilities.
- 3.- Check gaming devices using them yourself.
- 4.- Check that nuts and bolts are tight, paying more attention to those who by the nature of are susceptible to loose the game.
- 5.- Check that all bolts are properly tightened, and holes covered with gaps.
- 6.- Check that the foundation, are at the proper depth (see pag 2).

**INSPEÇÃO PRÉVIA DO PARQUE**

- 1.- Verificar se foram respeitadas as distâncias de segurança marcadas no plano anexo.
- 2.- Limpiar e nivelar as áreas de segurança das distintas instalações do parque.
- 3.- Verificar os elementos usando cada um deles.
- 4.- Verificar se os parafusos e porcas estão bem apertados, tendo mais em atenção aqueles que pela natureza do elemento são susceptíveis de desaparafusar.
- 5.- Verificar se todas as porcas estão devidamente apertadas e os furos cobertos pelos tampões.
- 6.- Rever que os maciços, se encontram à profundidade indicada (ver a pagina 2).