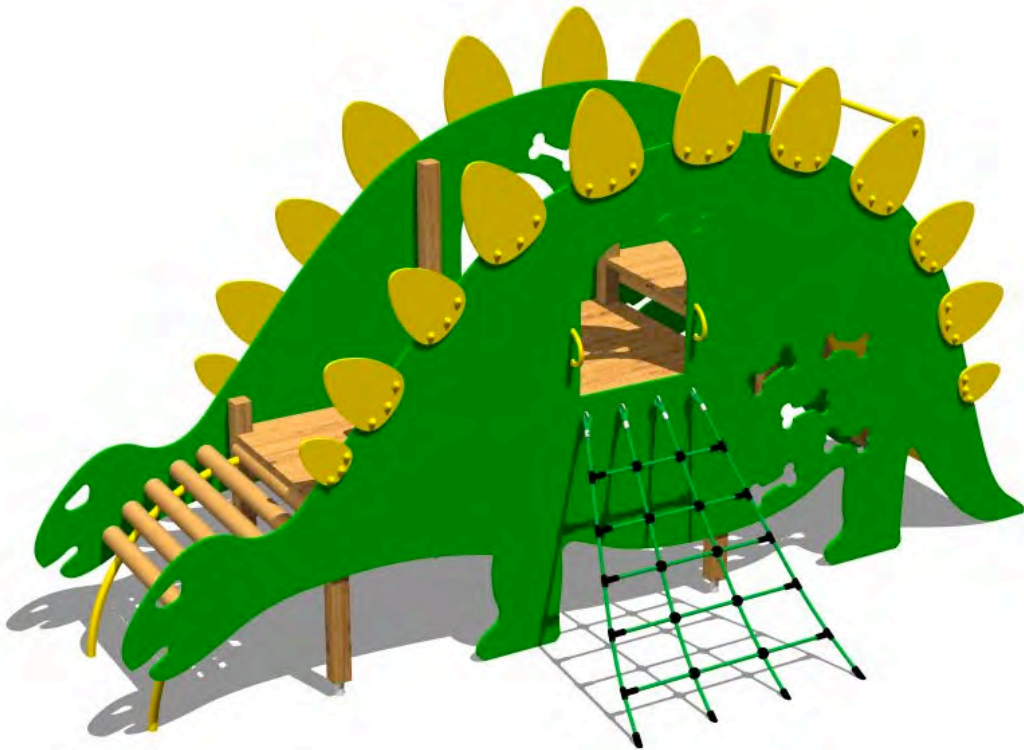
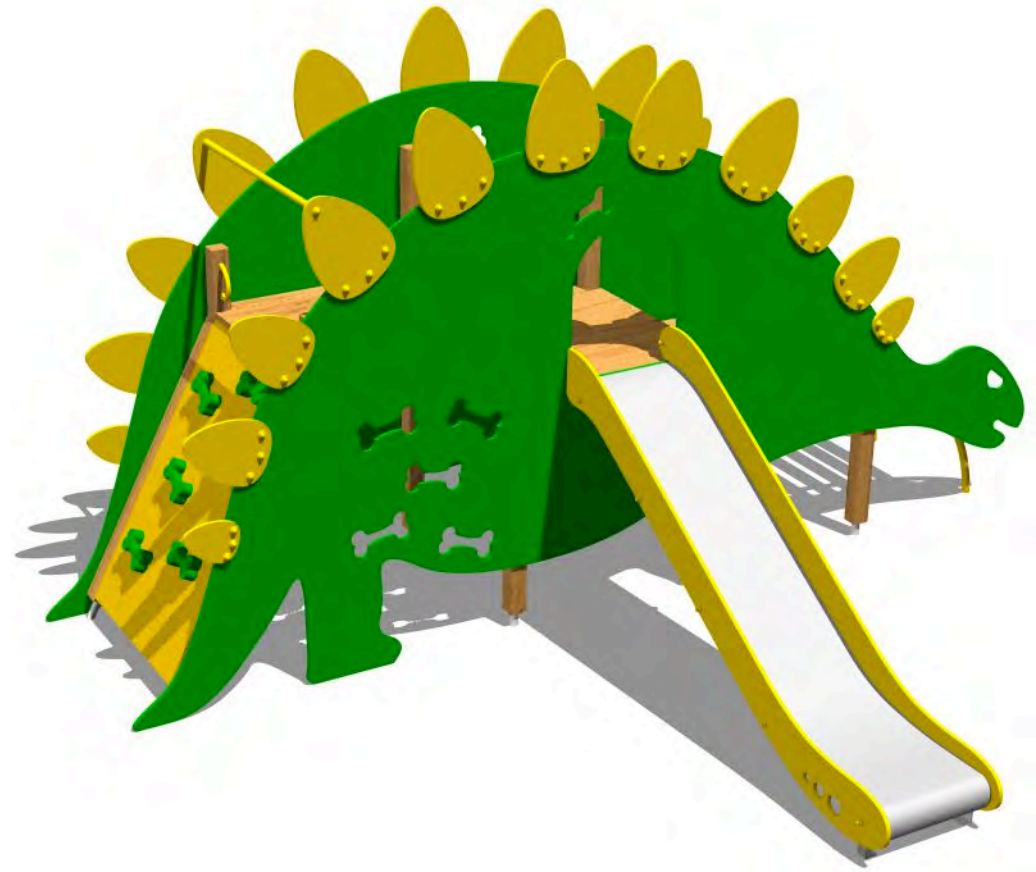


**Cod. 015046 STEGOSAURUS**

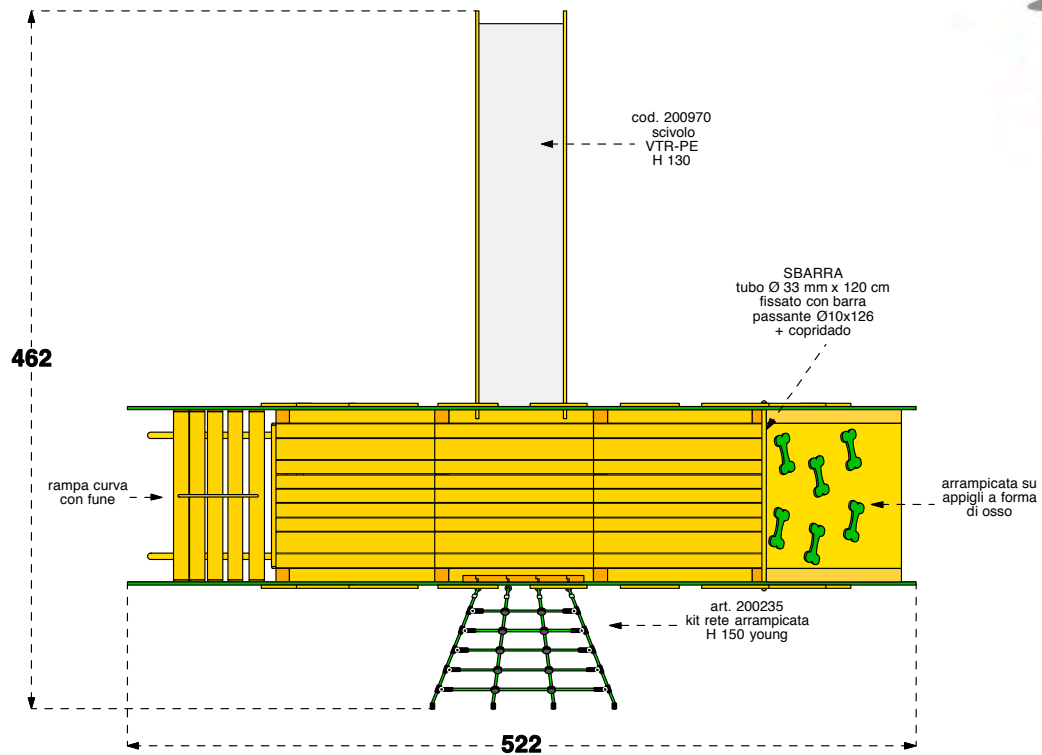
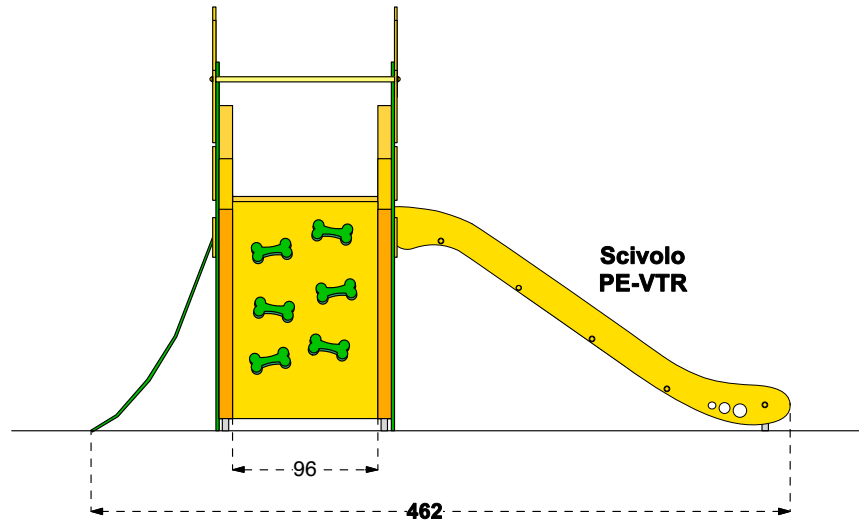
**LEGNOLANDIA**

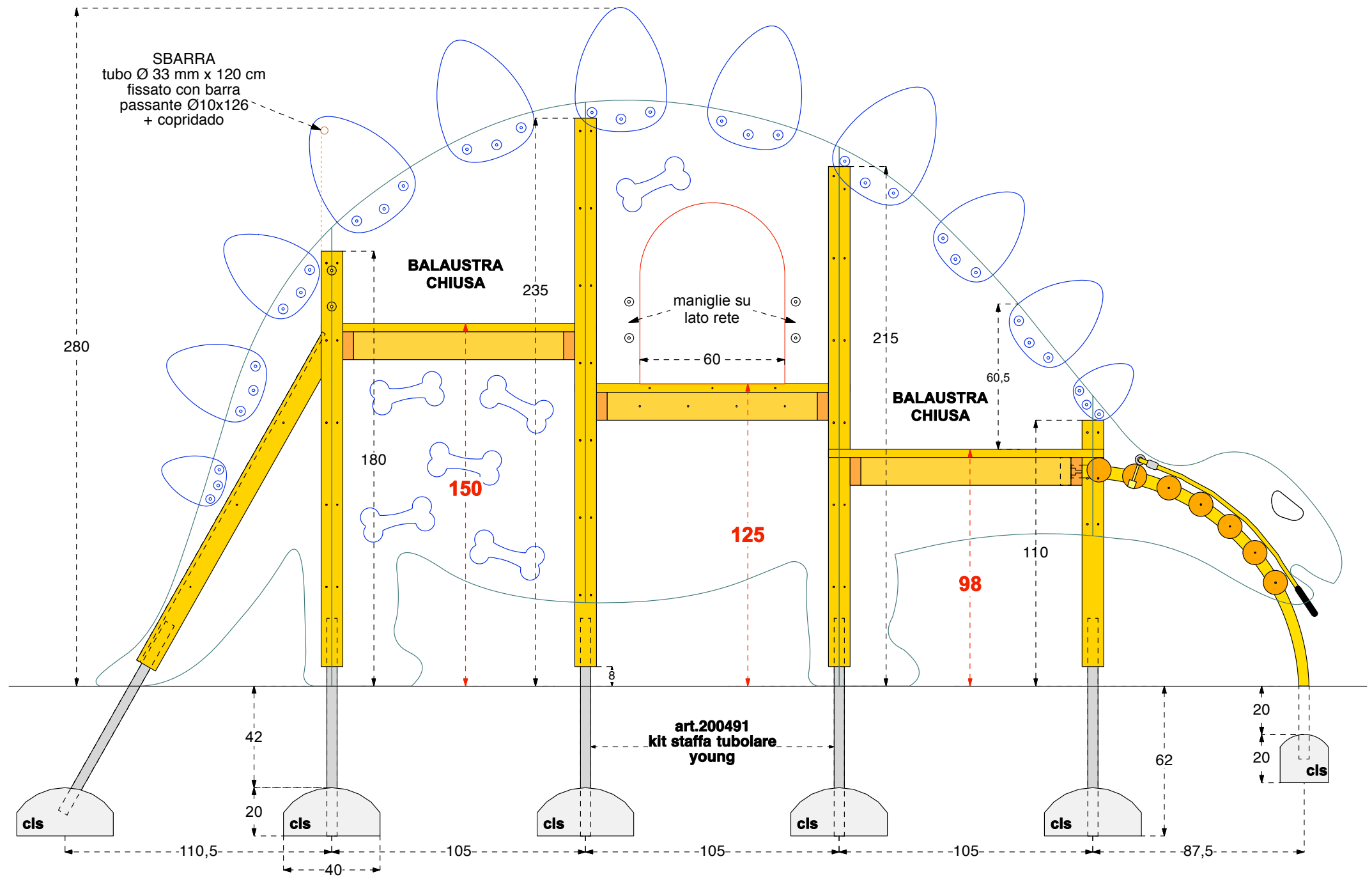
Rev. 3



**Cod. 015046 STEGOSAURUS**

**LEGNOLANDIA** | Rev. 3





**Cod. 015046 STEGOSAURUS**

LEGNOLANDIA Rev. 3

**DATI DI SICUREZZA / SAFETY DATA****EN 1176 - EN 1177****art. 015046**ALTEZZA DI CADUTA LIBERA max (HIC) / FALL HEIGHT (HIC) **98 - 125 - 150 cm**

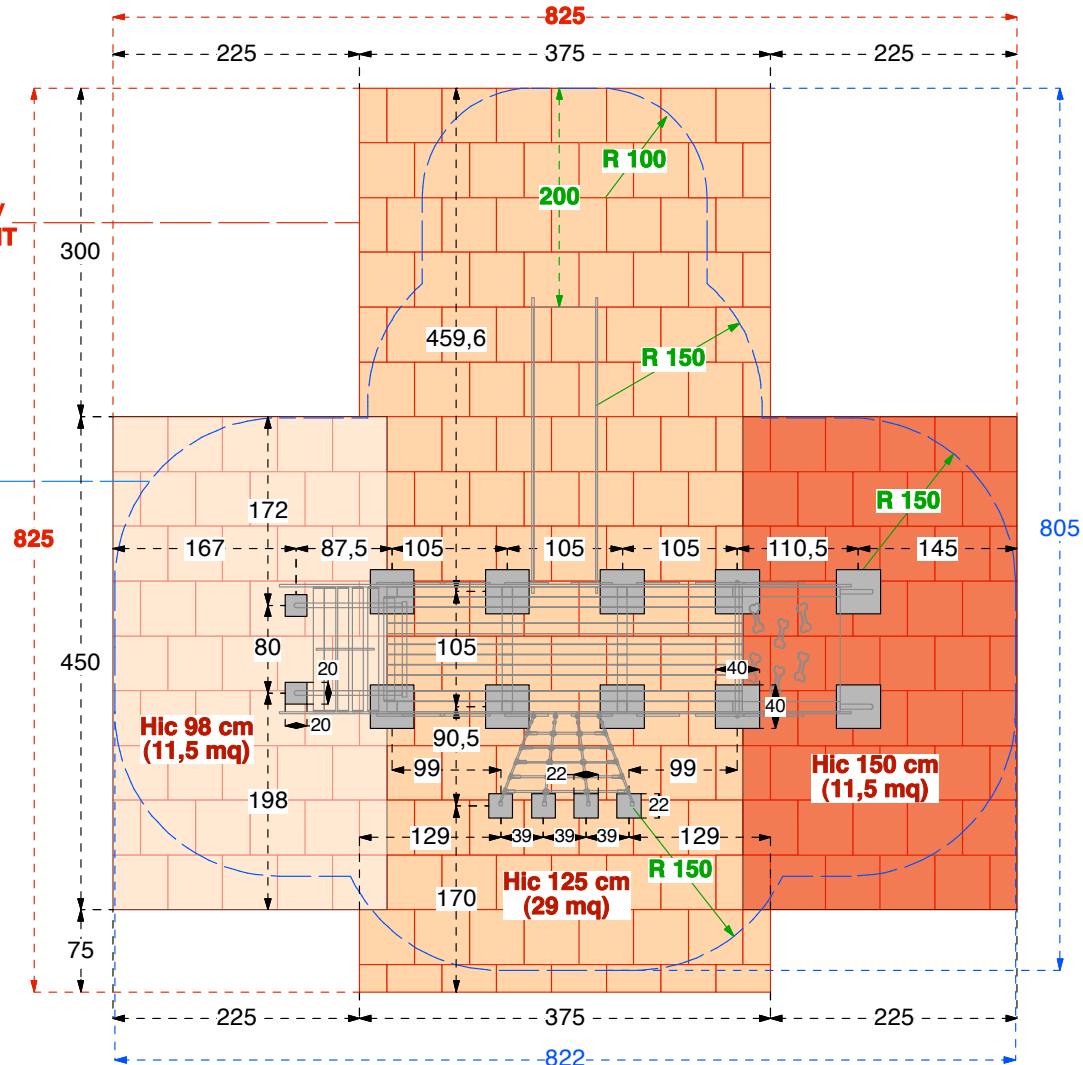
SPAZIO DI CADUTA / FALL SPACE 43,5 mq

PAVIMENTAZIONE IN PIASTRE ELASTICHE / ELASTIC TILES PAVEMENT 52,0 mq

ETA' USO CONSIGLIATA / RECOMMENDED AGE da 3 a 11 anni

Per la manutenzione consultare l'apposita scheda fornita col gioco

For maintenance see instructions supplied with the game

**PAVIMENTAZIONE  
IN PIASTRE ELASTICHE /  
ELASTIC TILES PAVEMENT****SPAZIO DI CADUTA /  
FALL SPACE****PAVIMENTAZIONI DI SICUREZZA  
SAFETY PAVEMENT**

Su tutte le attrezzature per aree da gioco con un'altezza di caduta libera superiore a 60 cm bisogna prevedere il rivestimento dello spazio di caduta con una superficie ammortizzante.

On all playground equipment with a free fall height superior to 60 cm a surface cushioning has to be provided which covers the fall area.



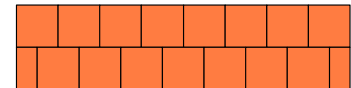
PRATO e TERRICCIO /  
LAWN and GROUND  
Altezza di caduta /  
Fall height < o = 100 cm



CORTECCIA pezzatura /  
BARK size 20-80 mm  
TRUCIOLI pezzatura /  
CHIPS size 5-30 mm  
Spessore minimo /  
Thickness 30 cm  
Altezza di caduta fino a /  
Fall Height up to 300 cm



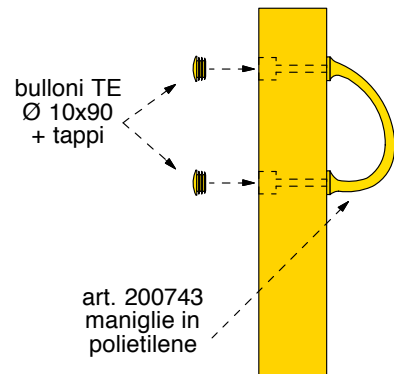
SABBIA pezzatura /  
SAND size 0,2-2 mm  
GHIAIA pezzatura /  
GRAVEL size 2-8 mm  
Spessore minimo /  
Thickness 30 cm  
Altezza di caduta fino a /  
Fall Height up to 300 cm



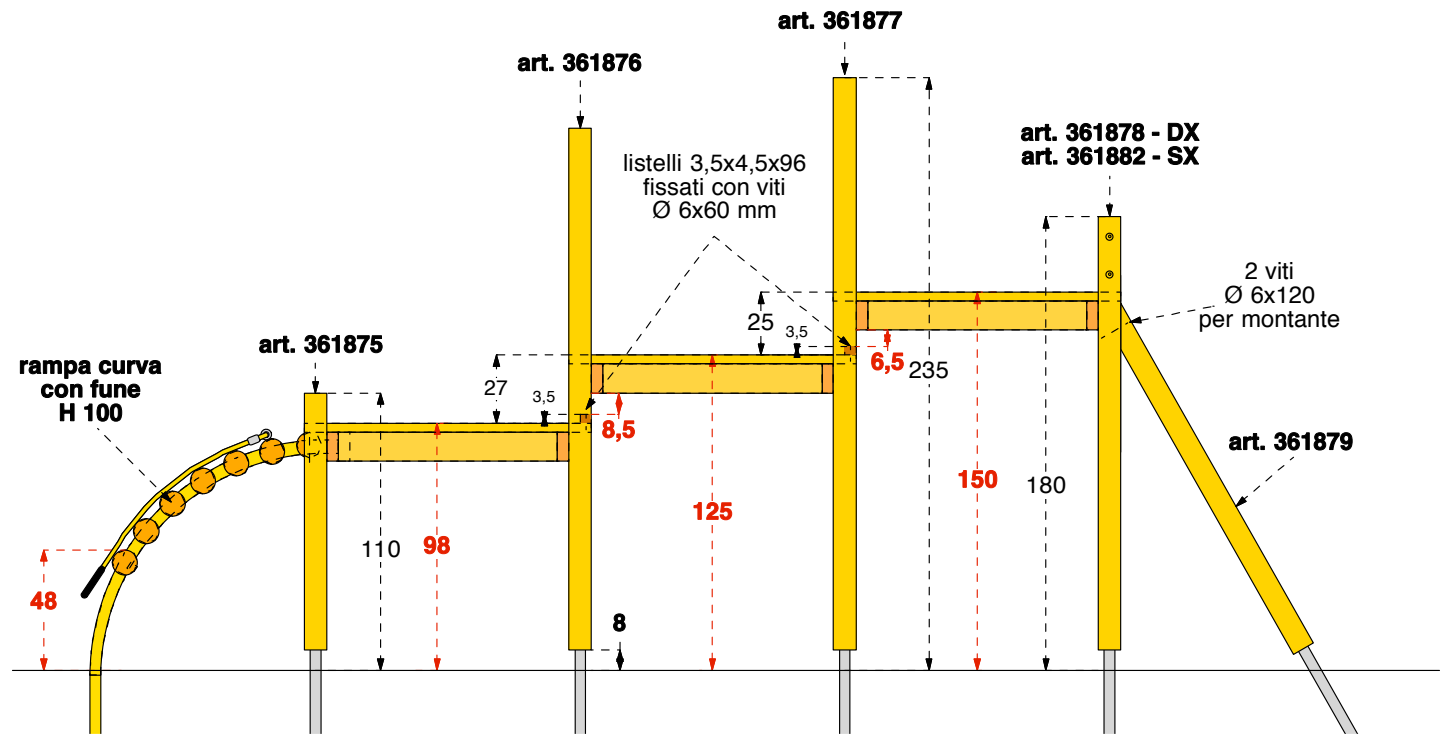
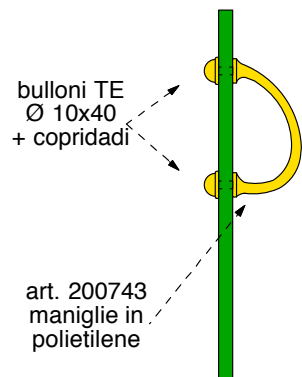
PIASTRE ELASTICHE /  
ELASTIC TILES

**SEZIONE STRUTTURA IN LEGNO**

**PARTICOLARE F**

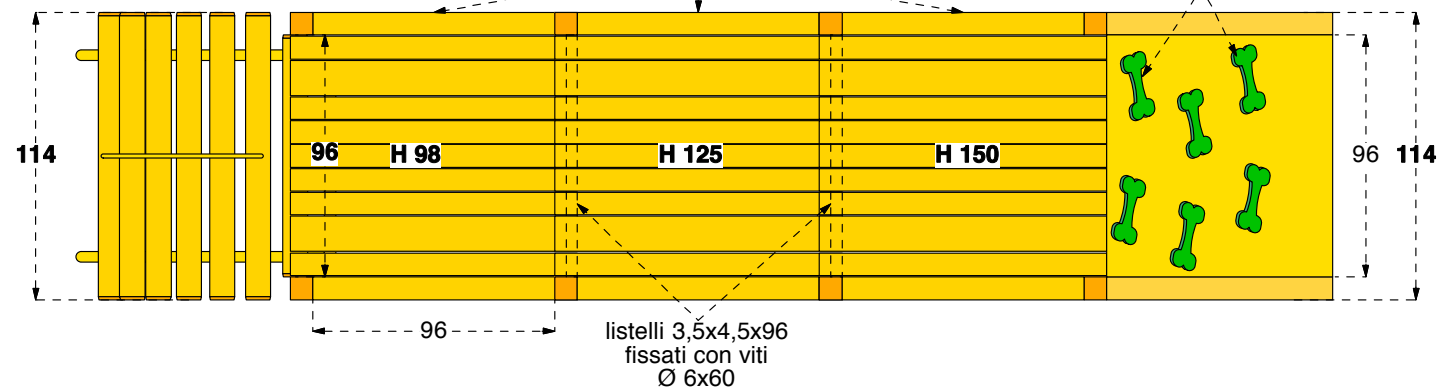


**PARTICOLARE G**



**ATTENZIONE!**  
fissare i pavimenti  
con questo orientamento

appigli a forma di osso  
fissaggio con bulloni TT  
Ø 10x100 + copridado giallo



**Cod. 015046 STEGOSAURUS**

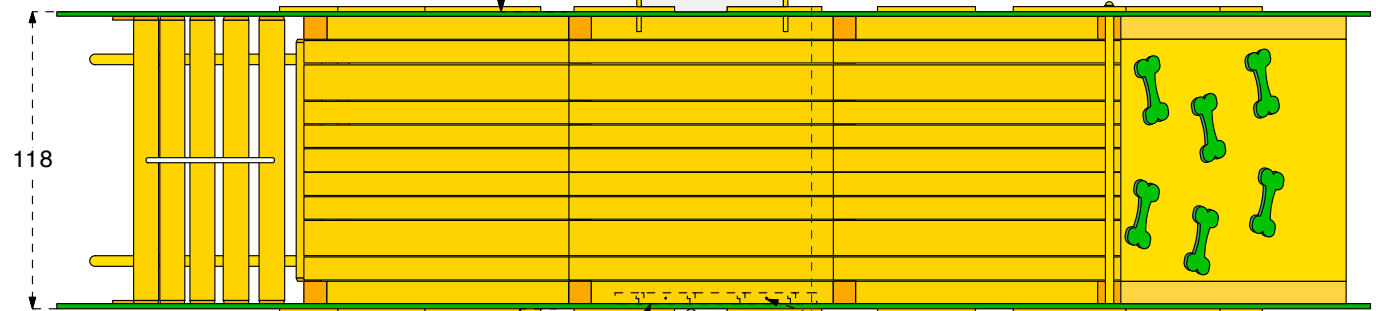
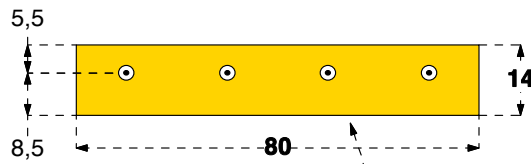
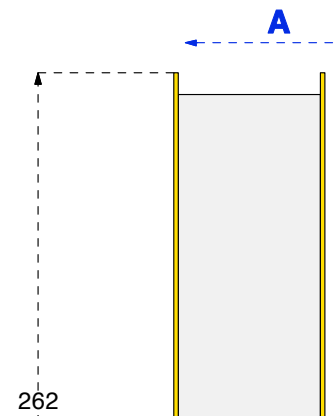
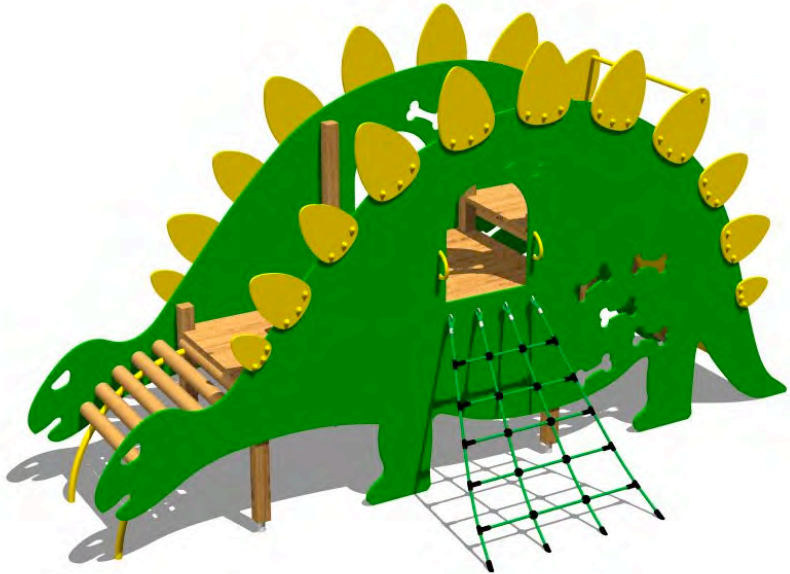
LEGNOLANDIA Rev. 3

<b>BASE STEGOSAURUS</b>		
<b>Pz</b>	<b>MATERIALE e parti pre-assemblate</b>	<b>POSIZIONE</b>
2	morali 9x9x102 cm - art. 361875 + staffa tubol. y.	montanti torri
2	morali 9x9x207 cm - art. 361876 + staffa tubol. y.	montanti torri
2	morali 9x9x227 cm - art. 361877 + staffa tubol. y.	montanti torri
1	morale 9x9x172 cm - art. 361878 + staffa tubol. y.	montanti torri
1	morale 9x9x172 cm - art. 361882 + staffa tubol. y.	montanti torri
2	morali 9x9x155 cm - art. 361879 + staffa tubol. y.	montanti rampa con appigli
2	listelli 3,5x4,5x96 cm	pavimento torri H 100 e 125
3	pannelli pavimento standard 114x114 cm	pavimenti ripiani
2	maniglie in polietilene	maniglie arrampicata
2	maniglie in polietilene	maniglie rete
1	pannello con appigli a forma di osso	arrampicata torretta H 150
1	rampa curva H 100	arrampicata torretta H 98
1	tubo spalliera Ø 33x120 cm	parapetto arrampicata H 150
10	sagome polietilene verde (stegosaurus)	pareti struttura
<b>Pz</b>	<b>FERRAMENTA sfusa</b>	<b>POSIZIONE</b>
24	bull. testa tonda ø 10x130 + dadi + rondelle + tappi	fissaggio pavimento alla struttura
6	viti Ø 6x60	fiss. listelli a pavimenti
2	bull. testa esagono ø 10x60 + dadi + rond. + tappi	fiss. rampa curva
2	dadi autobl. Ø 10 + copridado	fiss. tubo spalliera
12	viti Ø 6x90	fiss. pannello con appigli
4	viti Ø 6x120	fiss. montanti rampa con appigli
104	viti Ø 6x90 + rondellina gialla	fis.. sagome stegosaurus a struttura
4	bulloni TE Ø 10x90 + rond. + tappi	fiss. maniglie arrampicata
4	bulloni TE Ø 10x40 + copridadi	fiss. maniglie rete
<b>KIT RETE DI ARRAMPICATA YOUNG H 150</b>		
<b>Pz</b>	<b>MATERIALE e parti pre-assemblate</b>	<b>POSIZIONE</b>
1	rete di arrampicata young H 150	rete
1	tavola 4,5x14x80 cm	fiss. rete a struttura
<b>Pz</b>	<b>FERRAMENTA sfusa</b>	<b>POSIZIONE</b>
4	dadi autobloccanti M10 + rondelle + tappi	fissaggio rete
2	viti Ø 6x90	fiss. tavola a struttura
<b>KIT SCIVOLO VTR-PE YOUNG</b>		
<b>Pz</b>	<b>MATERIALE e parti pre-assemblate</b>	<b>POSIZIONE</b>
1	scivolo in VTR - PE assemblato	scivolo
<b>Pz</b>	<b>FERRAMENTA sfusa</b>	<b>POSIZIONE</b>
2	staffe gialle + 4 bulloni TT Ø 10x40 + copridadi	fissaggio scivolo alla struttura

**Cod. 015046 STEGOSAURUS**

**LEGNOLANDIA**

Rev. 3



sagoma  
stegosaurus

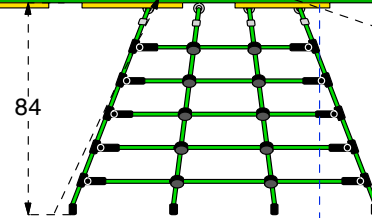
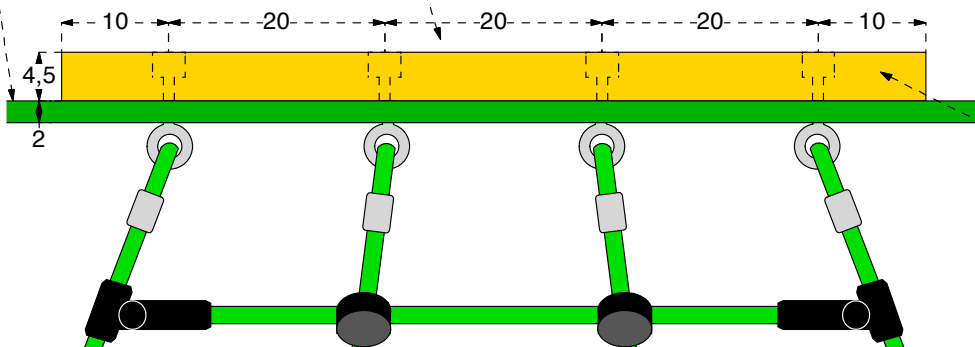
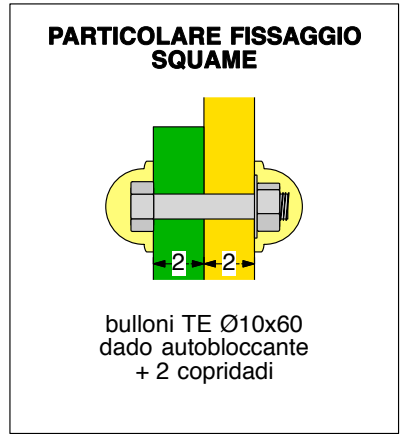
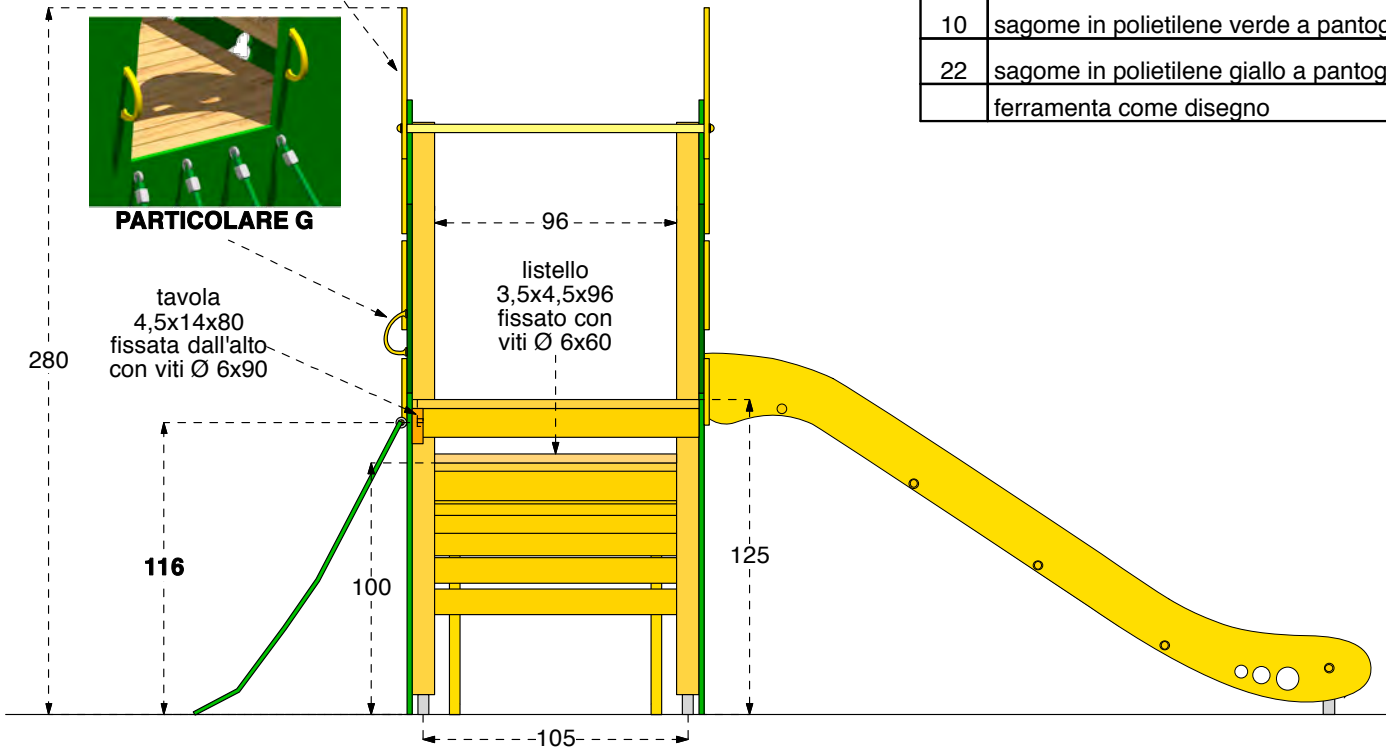


tavola  
4,5x14x80 cm  
con fori passanti  
Ø 10 mm + asole  
per tappi

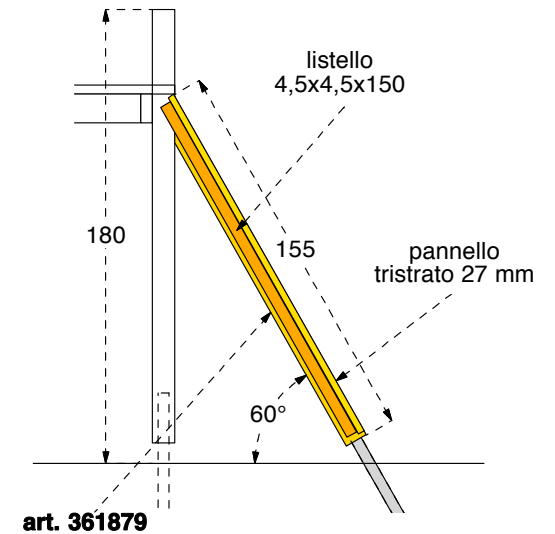




**SEZIONE A-A**



Pz.	Descriz.	Lungh.	1^Lav.	Particolare
2	morali 9x9 superwood art. 361875	102	1 ST + fori	
2	morali 9x9 superwood art. 361876	207	1 ST + fori	
2	morali 9x9 superwood art. 361877	227	1 ST + fori	
1	morale 9x9 superwood art. 361878	172	1 ST + fori	
1	morale 9x9 superwood art. 361882	172	1 ST + fori	
2	listelli 3,5x4,5	96		
1	tubo spalliera Ø 33	120		
3	kit pavimento torri young			
2	morali 9x9 superwood art. 361879	155	1 TA	
1	pannello tristrato 27 mm	96 x 153	VER	
2	listelli 4,5x4,5	150		
1	tavola 4,5x14	80	2 ST + fori	
1	kit rete d'arrampicata young H 150			
1	kit rampa curva con fune A MISURA VEDI DISEGNO			
1	scivolo H 130 PE + VTR			
6	pioli in polietilene verde per arrampicata a forma di osso		PAN	
4	art. 200743 maniglie in polietilene			<b>F - G</b>
10	sagome in polietilene verde a pantografo (corpo)		PAN	
22	sagome in polietilene giallo a pantografo (squama)		PAN	
	ferramenta come disegno			



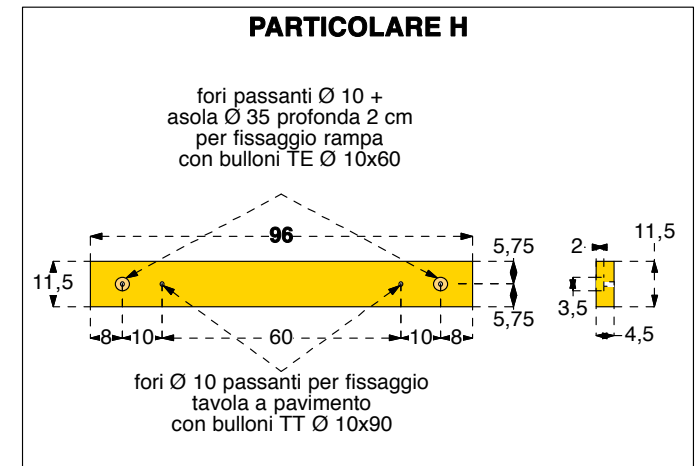
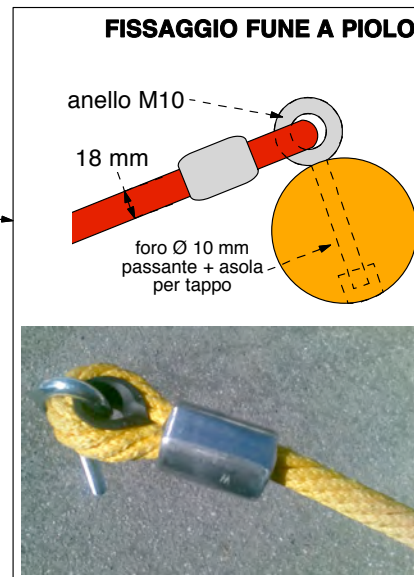
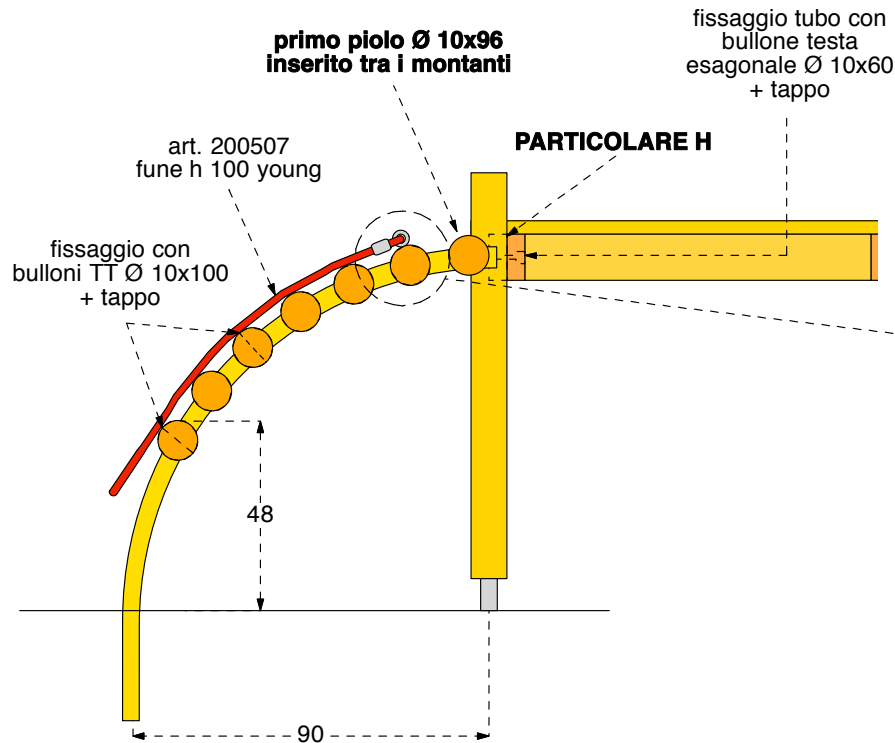
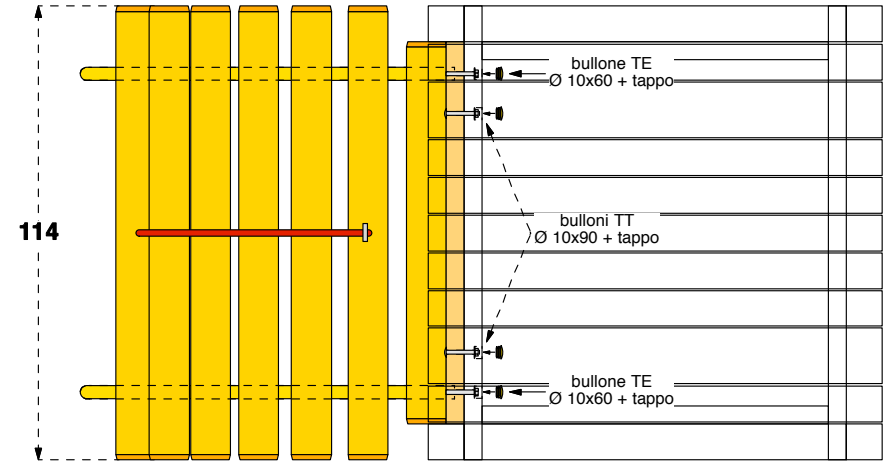
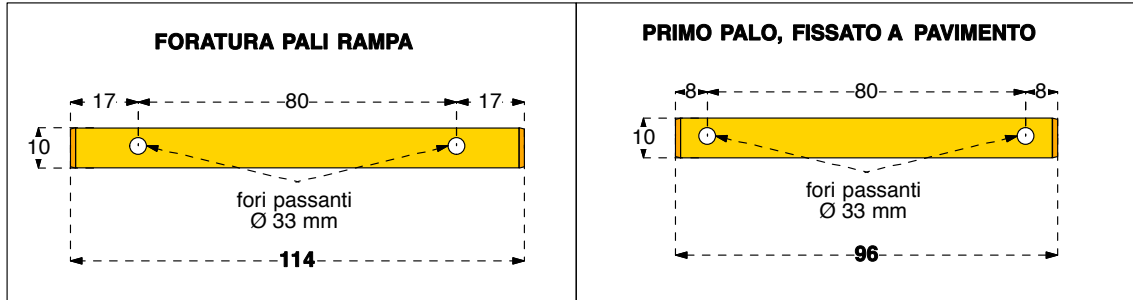


**Cod. 015046 STEGOSAURUS**

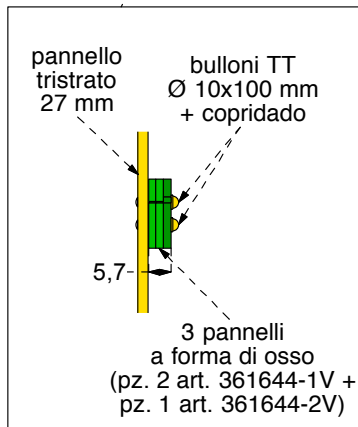
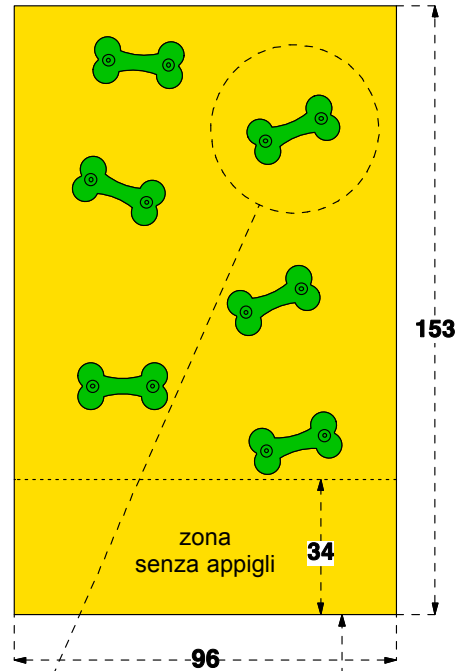
**LEGNOLANDIA** Rev. 3

**PARTICOLARI RAMPA CURVA**

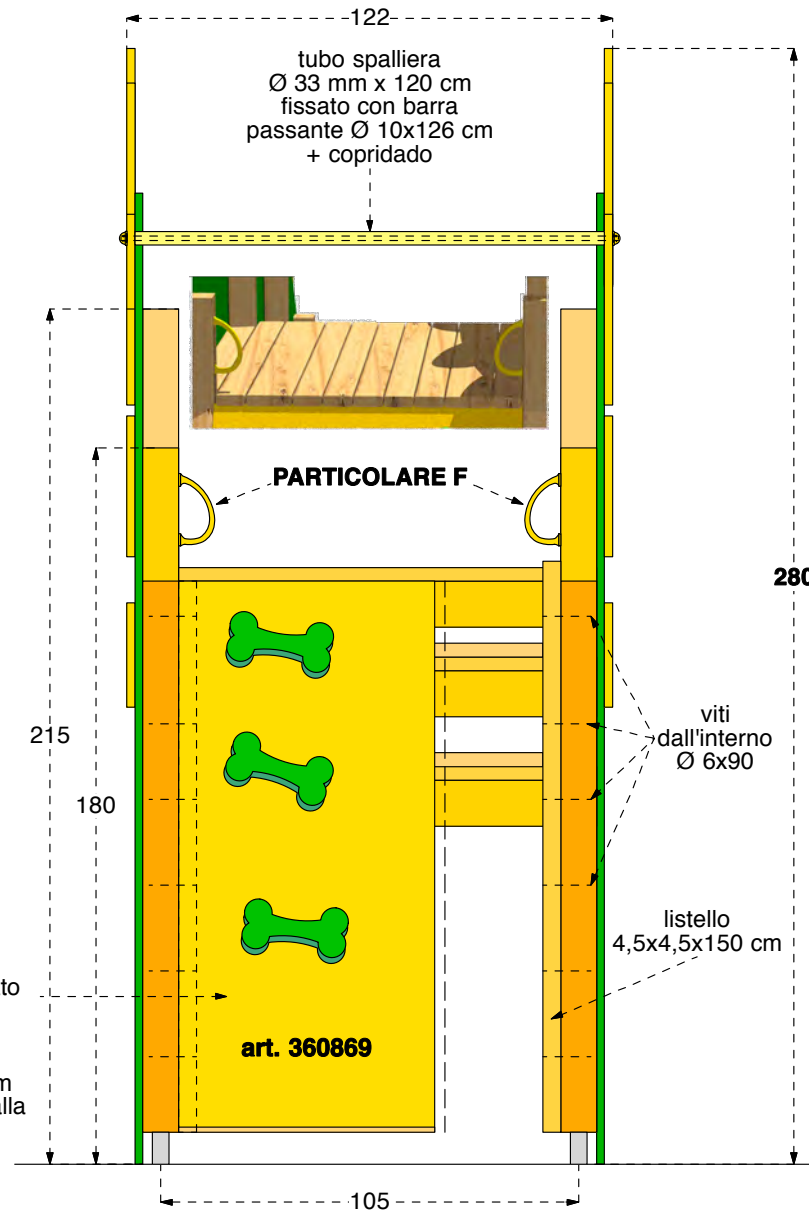
Pz.	Descriz.	Lungh.	1^Lav.	Particolare
6	pali Ø 9 fuori cuore art. 360880	114	2 SV + fori	
1	palo Ø 9 fuori cuore art. 360881	96	2 SV + fori	
2	tubi rampa curva H 100 art. 200421		TAGLIARE	
1	art. 200507 fune h 100 young	250		
1	tavola 4,5x11,5	96	fori	<b>H</b>
	ferramenta come disegno			



**DISPOSIZIONE dei 6 APPIGLI**



pannello tristrato 27 mm 96x153 cm fissato con viti Ø 6x60 mm + rondellina gialla



tubo spalliera Ø 33 mm x 120 cm fissato con barra passante Ø 10x126 cm + copridado

**PARTICOLARE F**

280

viti dall'interno Ø 6x90

listello 4,5x4,5x150 cm

**art. 360869**

105

215

180

153

96

zona senza appigli 34